

ROLTRAN d.o.o.

Podjetje za proizvodnjo valjčkov za tekoče trakove in vodni razrez materialov



Podjetje za proizvodnjo valjčkov za tekoče trakove in vodni razrez materialov

Roltran d.o.o.; Vinska cesta 4, 1410 Zagorje ob Savi

tel.: + 386 (0)3 566 17 61 – sedež

gsm: + 386 (0)40 454 630 – vodja proizvodnja

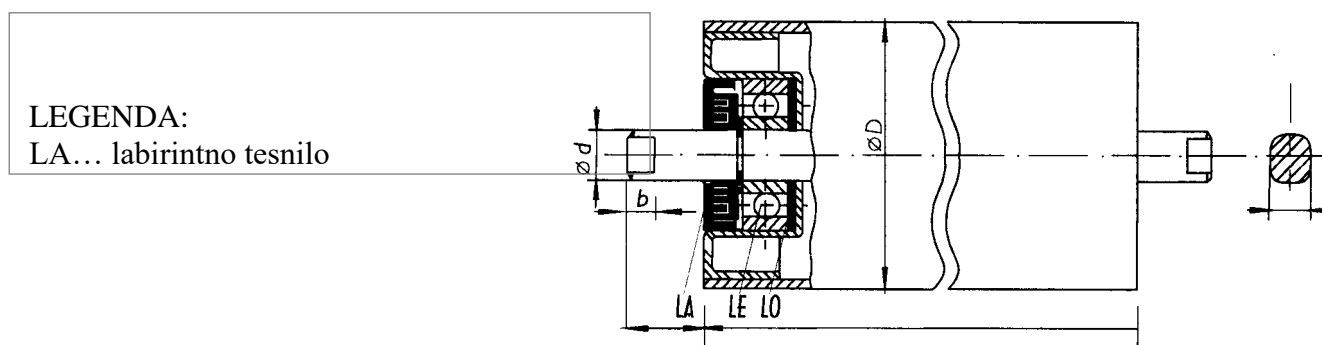
gsm: + 386 (0)40 832 660 – komerciala/tržni zastopnik

e-mail: anze@vodnirez.com

e-mail: velibor@vodnirez.com

1. Nosilni valjčki za različne transportne sisteme se odlikujejo po kakovosti in vzdržljivosti, kar dokazuje dolgoletna uporaba v gradbeni industriji, rudarstvu in energetiki. Izdelujemo jih že od leta 1965. Njihova kakovostna izdelava – natančen tek, velika vzdržljivost ter ugodna cena – pa se potrjuje pri številnih naročnikih.
2. Način izdelave s stiskanjem in z globokim vlekem iz pločevine omogoča ugodno ceno valjčkov.

Prerez osnovnega modela valjčka "ROLTRAN"

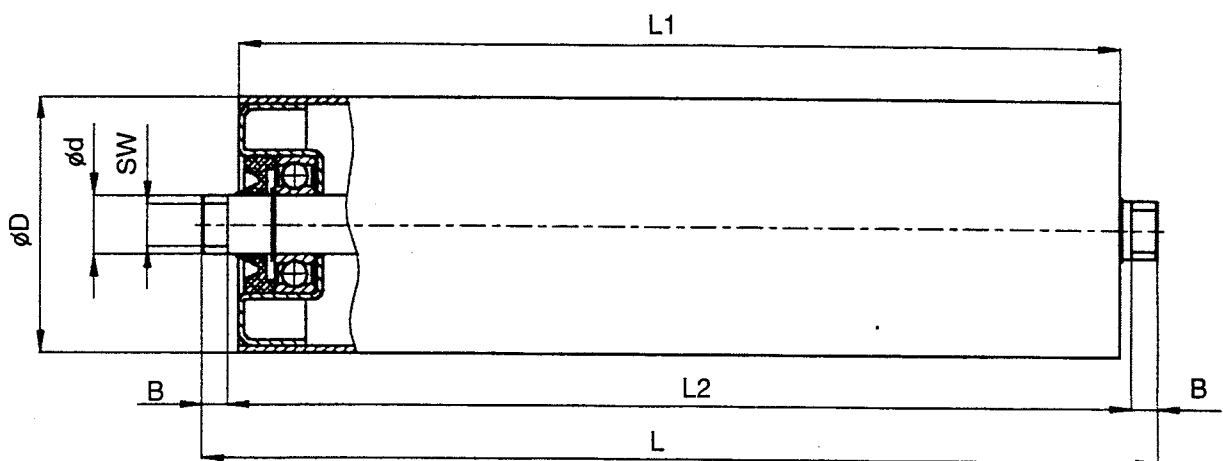


1. Izdelujemo valje iz cevi premera $\varnothing 51$, $\varnothing 60.3$, $\varnothing 76.1$, $\varnothing 88.9$, $\varnothing 108$, $\varnothing 133$ in $\varnothing 160$ poljubnih dolžin ali po posebnih zahtevah glede na projektirane obremenitve ali druge pogoje.
2. Vrsta valjev: nosilni, bočni, čistilni z gumo ali z železno spiralo, pogonski valjčki z ozobljenjem, amortizirni valji z gumo ali z jeklenimi navoji, povratni valji.
3. Vgrajeni kroglični ležaji so zaprti, trajno mazani ali odprtega tipa v izvedbi z mazalkami.
4. Tesnjenje valjev je izvedeno z labirintnim tesnilom zunaj in radialnim tesnilom znotraj ohišja, kar omogoča dobro tesnost.
5. Kalibrirana, precizna izdelava omogoča optimalno vrtenje in dolgo življenjsko dobo.
6. Možnost enostavne zamenjave ležajev z iztiskanjem ležajnih ohišij.
7. Majhna lastna masa in minimalni upor zagotavljata lahek zagon in gospodarno obratovanje.

ROLTRAN d.o.o.

Podjetje za proizvodnjo valjčkov za tekoče trakove in vodni razrez materialov

Nosilni valjček ROLTRAN, tip **RNV**



ROLTRAN d.o.o.

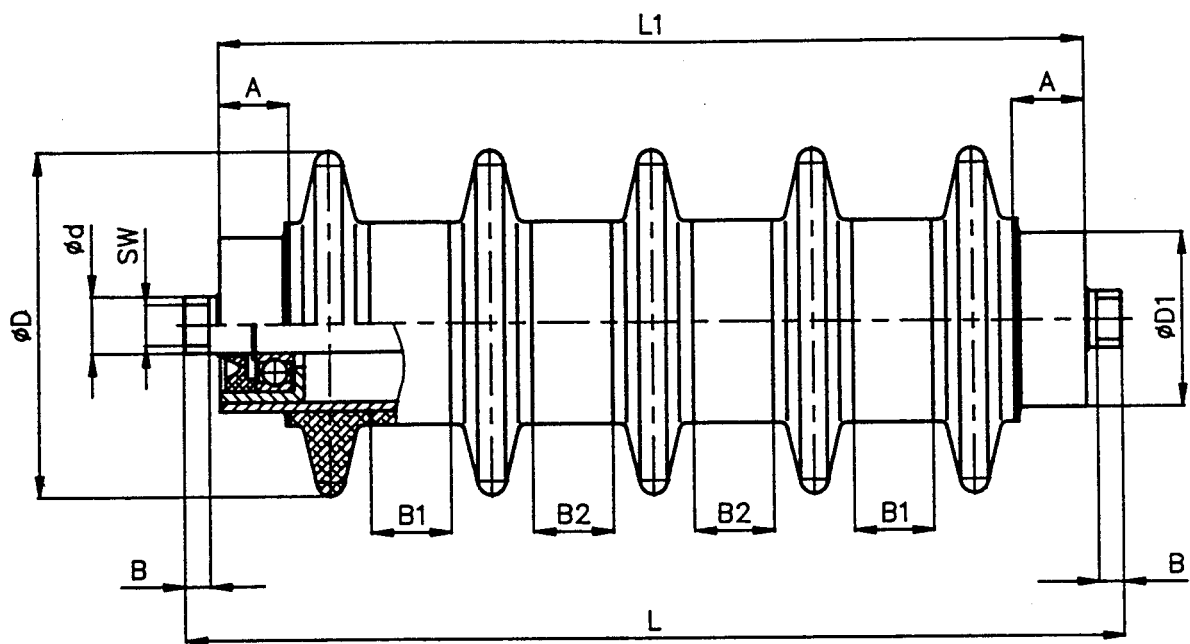
Podjetje za proizvodnjo valjčkov za tekoče trakove in vodni razrez materialov

OZNAKA	D	d	B	L	L ₁	SW				
RNV-60-200	60,3	20	9	226	200	14				
RNV-60-250				276	250					
RNV-60-315				341	315					
RNV-60-380				406	380					
RNV-60-420				446	420					
RNV-60-450				476	450					
RNV-60-500				526	500					
RNV-60-600				626	600					
RNV-60-750				776	750					
RNV-60-900				926	900					
RNV-60-950				976	950					
RNV-76-200				76	20		9	226	200	14
RNV-76-250								276	250	
RNV-76-315	341	315								
RNV-76-380	406	380								
RNV-76-420	446	420								
RNV-76-450	476	450								
RNV-76-500	526	500								
RNV-76-600	626	600								
RNV-76-750	776	750								
RNV-76-900	926	900								
RNV-76-950	976	950								
RNV-89-200	89	20	9			226		200	14	
RNV-89-250						276		250		
RNV-89-315				341	315					
RNV-89-380				406	380					
RNV-89-420				446	420					
RNV-89-450				476	450					
RNV-89-500				526	500					
RNV-89-600				626	600					
RNV-89-750				776	750					
RNV-89-900				926	900					
RNV-89-950				976	950					
RNV-108-200				108	20	9	226	200		14
RNV-108-250							276	250		
RNV-108-315	341	315								
RNV-108-380	406	380								
RNV-108-420	446	420								
RNV-108-450	476	450								
RNV-108-500	526	500								
RNV-108-600	626	600								
RNV-108-750	776	750								
RNV-108-900	926	900								
RNV-108-950	976	950								
RNV-133-200	133	25	10				226	200	18	
RNV-133-250							276	250		
RNV-133-315				341	315					
RNV-133-380				406	380					
RNV-133-420				446	420					
RNV-133-450				476	450					
RNV-133-500				526	500					
RNV-133-600				626	600					
RNV-133-750				776	750					
RNV-133-900				926	900					
RNV-133-950				976	950					

ROLTRAN d.o.o.

Podjetje za proizvodnjo valjčkov za tekoče trakove in vodni razrez materialov

Čistilni valjček ROLTRAN, tip RCV



ROLTRAN d.o.o.

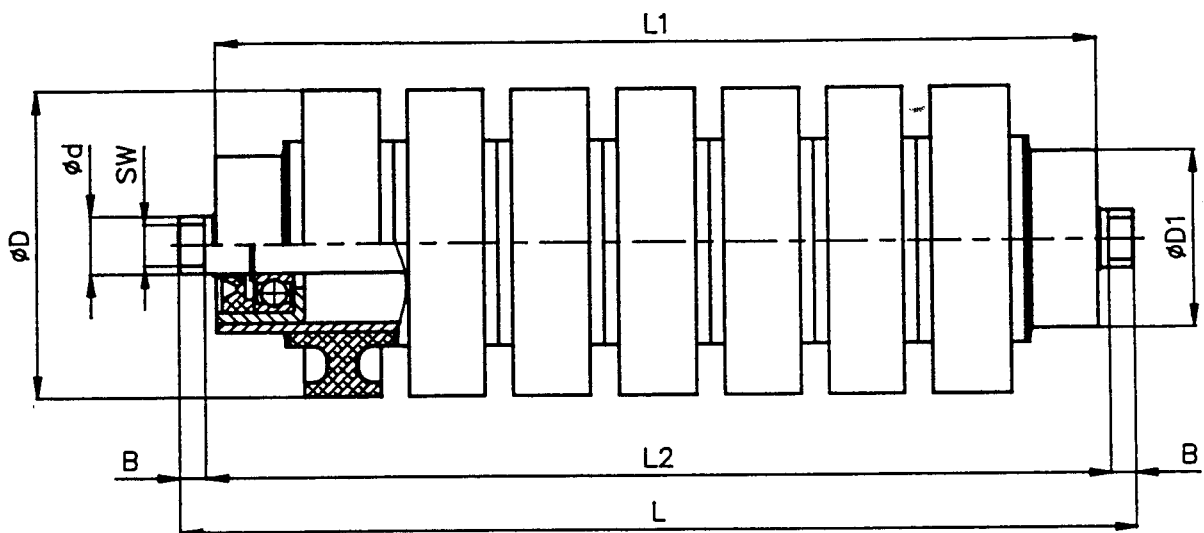
Podjetje za proizvodnjo valjčkov za tekoče trakove in vodni razrez materialov

OZNAKA	D	D ₁	d	L	L ₁	B	N	SW
RCV-108-500	108	60,3	20	526	500	9	6	14
RCV-108-600				626	600		7	
RCV-108-750				776	750		8	
RCV-108-950				976	950		9	
RCV-108-1150				1176	1150		11	
RCV-120-500	120	60,3 ali 89	20	526	500	9	6	14
RCV-120-600				626	600		7	
RCV-120-750				776	750		8	
RCV-120-950				976	950		9	
RCV-120-1150				1176	1150		11	
RCV-133-500	133	60,3 ali 89	20	526	500	9	5/6/8	14
RCV-133-600				626	600		6/7/10	
RCV-133-750				776	750		7/8/12	
RCV-133-950				976	950		8/9/14	
RCV-133-1150				1176	1150		10/11/18	
RCV-159-750	159	60,3 ali 89	20	776	750	9	7/12	14
RCV-159-950				976	950		8/15	
RCV-159-1150				1176	1150		10/18	

ROLTRAN d.o.o.

Podjetje za proizvodnjo valjčkov za tekoče trakove in vodni razrez materialov

Amortizirni valjček ROLTRAN, tip **RAV**



ROLTRAN d.o.o.

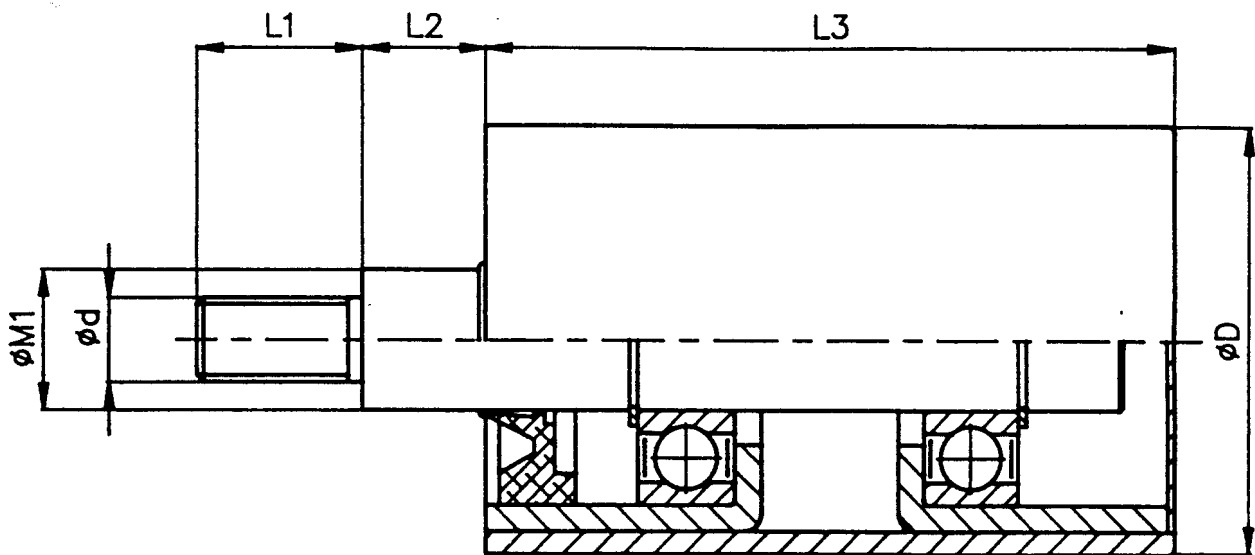
Podjetje za proizvodnjo valjčkov za tekoče trakove in vodni razrez materialov

OZNAKA	D	D ₁	d	L	L ₁	B	A	N	SW
RAV-89-200	89	60,3	20	226	200	9	40	4	14
RAV-89-250				276	250		50	5	
RAV-89-315				341	315		58	5	
RAV-89-380				406	380		50	7	
RAV-89-420				446	420		50	8	
RAV-89-450				476	450		45	9	
RAV-89-500				526	500		50	10	
RAV-89-600				626	600		60	12	
RAV-89-750				776	750		75	15	
RAV-89-900				926	900		50	20	
RAV-89-950				976	950		55	21	
RAV-108-200				108	60,3		20	226	
RAV-108-250	276	250	25			5			
RAV-108-315	341	315	38			6			
RAV-108-380	406	380	50			7			
RAV-108-420	446	420	50			8			
RAV-108-450	476	450	45			9			
RAV-108-500	526	500	50			10			
RAV-108-600	626	600	60			12			
RAV-108-750	776	750	75			15			
RAV-108-900	926	900	50			20			
RAV-108-950	976	950	55			21			
RAV-120-200	120	60,3	20			226		200	9
RAV-120-250				276	250	15	5		
RAV-120-315				341	315	25	6		
RAV-120-380				406	380	36	7		
RAV-120-420				446	420	34	8		
RAV-120-450				476	450	27	9		
RAV-120-500				526	500	30	10		
RAV-120-600				626	600	36	12		
RAV-120-750				776	750	45	15		
RAV-120-900				926	900	32	19		
RAV-120-950				976	950	35	20		
RAV-133-200				133	60,3	20	226	200	
RAV-133-250	276	250	15				5		
RAV-133-315	341	315	25				6		
RAV-133-380	406	380	36				7		
RAV-133-420	446	420	34				8		
RAV-133-450	476	450	27				9		
RAV-133-500	526	500	30				10		
RAV-133-600	626	600	36				12		
RAV-133-750	776	750	45				15		
RAV-133-900	926	900	32				19		
RAV-133-950	976	950	35				20		
RAV-160-200	160	60,3	20				226	200	9
RAV-160-250				276	250	38	5		
RAV-160-315				341	315	35	7		
RAV-160-380				406	380	33	9		
RAV-160-420				446	420	35	10		
RAV-160-450				476	450	33	11		
RAV-160-500				526	500	40	12		
RAV-160-600				626	600	38	15		
RAV-160-750				776	750	60	18		
RAV-160-900				926	900	65	22		
RAV-160-950				976	950	55	24		

ROLTRAN d.o.o.

Podjetje za proizvodnjo valjčkov za tekoče trakove in vodni razrez materialov

Bočni valjček ROLTRAN, tip RBV



OZNAKA	D	d	L	L ₁	L ₂	SW	M ₁
RBV-60-L	60	20	L	L ₁	L ₂	14	M ₁
L, L ₁ , L ₂ , L ₃ , M ₁ po želji							

ROLTRAN d.o.o.

Podjetje za proizvodnjo valjčkov za tekoče trakove in vodni razrez materialov

Legenda oznak:

$\emptyset D$ -premer valjčka

$\emptyset D_1$ -premer cevi valjčka

$\emptyset d$ -premer gredi

L -dolžina valjčka

L_1 -dolžina cevi valjčka

L_2 -dolžina med nasedi

SW -širina naseda

A -razdalja do koluta

B -dolžina naseda

B_1 -dolžina končnih puš

B_2 -dolžina vmesnih puš

N -število gumijastih kolotov